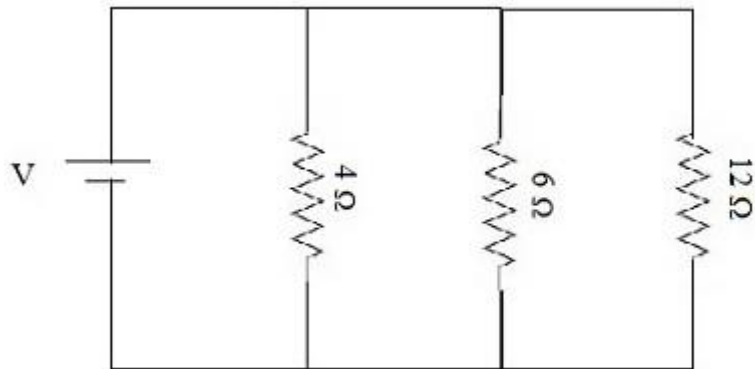


Questões para estudo 3º ano

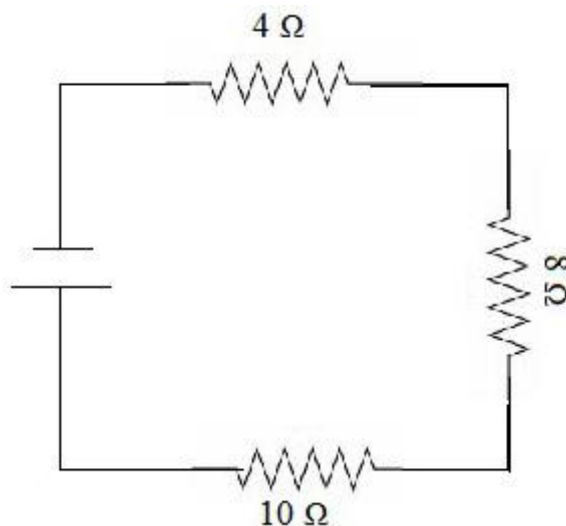
• Questão 1

Calcule a resistência equivalente do circuito a seguir:



• Questão 2

Calcule a resistência equivalente do circuito a seguir:



• Questão 3

(F. E.EDSON DE QUEIROZ - CE) Dispõe-se de três resistores de resistência 300 ohms cada um. Para se obter uma resistência de 450 ohms, utilizando-se os três resistores, como devemos associá-los?

- a) Dois em paralelo, ligados em série com o terceiro.
- b) Os três em paralelo.
- c) Dois em série, ligados em paralelo com o terceiro.
- d) Os três em série.
- e) n.d.a.

• Questão 4

(UFSM-RS) Analise as afirmações a seguir, referentes a um circuito contendo três resistores de resistências diferentes, associados em paralelo e submetidos a uma certa diferença de potencial, verificando se são verdadeiras ou falsas.

1. A resistência do resistor equivalente é menor do que a menor das resistências dos resistores do conjunto;
2. A corrente elétrica é menor no resistor de maior resistência;
3. A potência elétrica dissipada é maior no resistor de maior resistência.

A sequência correta é:

- a) F, V, F
- b) V, F, F
- c) V, V, V
- d) V, V, F
- e) F, F, V

• Questão 5

Em um acidente, um carro de 1200 kg e velocidade de 162 Km/h chocou-se com um muro e gastou 0,3 s para parar. Marque a alternativa que indica a comparação correta entre o peso do carro e a força, considerada constante, que atua sobre o veículo em virtude da colisão.

ADOTE: $g = 10\text{m/s}^2$

- a) 10 vezes menor
- b) 10 vezes maior
- c) 15 vezes menor
- d) 20 vezes maior
- e) 25 vezes menor

• Questão 6

(UFMG) Um corpo de massa m está sujeito à ação de uma força F que o desloca segundo um eixo vertical em sentido contrário ao da gravidade. Se esse corpo se move com velocidade constante, é porque:

- a) a força F é maior do que a da gravidade.
- b) a força resultante sobre o corpo é nula.
- c) a força F é menor do que a gravidade.

- d) a diferença entre os módulos das duas forças é diferente de zero.
- e) a afirmação da questão está errada, pois qualquer que seja F o corpo estará acelerado porque sempre existe a aceleração da gravidade.

• **Questão 7**

Sobre um corpo de massa igual a 20 kg atuam duas forças de mesma direção e sentidos opostos que correspondem a 60 N e 20 N. Determine a aceleração em que esse objeto movimentar-se.

- a) 1 m/s^2
- b) 2 m/s^2
- c) 4 m/s^2
- d) 6 m/s^2
- e) 8 m/s^2

• **Questão 8**

(UEL-PR) Um corpo de massa m é submetido a uma força resultante de módulo F , adquirindo aceleração a . A força resultante que se deve aplicar a um corpo de massa $m/2$ para que ele adquira aceleração $4a$ deve ter módulo:

- a) $F/2$
- b) F
- c) $2F$
- d) $4F$
- e) $8F$

• **Questão 9**

(AFA-SP) Durante um intervalo de tempo de 4s atua uma força constante sobre um corpo de massa 8,0kg que está inicialmente em movimento retilíneo com velocidade escalar de 9m/s. Sabendo-se que no fim desse intervalo de tempo a velocidade do corpo tem módulo de 6m/s, na direção e sentido do movimento original, a força que atuou sobre ele tem intensidade de:

- a) 3,0 N no sentido do movimento original.
- b) 6,0 N em sentido contrário ao movimento original.
- c) 12,0 N no sentido do movimento original.
- d) 24,0 N em sentido contrário ao movimento original.

• **Questão 10**

Um carro durante um trajeto de 400 m sofre um aumento de velocidade de 20 m/s para 40 m/s. Sabendo que a massa do veículo somada à massa de seus ocupantes corresponde a 1200 kg, determine a força necessária para proporcionar tal aceleração.

- a) 1000 N
- b) 1200 N
- c) 1800 N
- d) 600 N
- e) 3000 N

• **Questão 11**

(Fatec-SP) Um motorista conduzia seu automóvel de massa 2 000 kg que trafegava em linha reta, com velocidade constante de 72 km/h, quando avistou uma carreta atravessada na pista. Transcorreu 1 s entre o momento em que o motorista avistou a carreta e o momento em que acionou o sistema de freios para iniciar a frenagem, com desaceleração constante igual a 10 m/s^2 . Antes de o automóvel iniciar a frenagem, pode-se afirmar que a intensidade da resultante das forças horizontais que atuavam sobre ele era

- a) nula, pois não havia forças atuando sobre o automóvel.
- b) nula, pois a força aplicada pelo motor e a força de atrito resultante atuavam em sentidos opostos com intensidades iguais.
- c) maior do que zero, pois a força aplicada pelo motor e a força de atrito resultante atuavam em sentidos opostos, sendo a força aplicada pelo motor a de maior intensidade.
- d) maior do que zero, pois a força aplicada pelo motor e a força de atrito resultante atuavam no mesmo sentido com intensidades iguais.
- e) menor do que zero, pois a força aplicada pelo motor e a força de atrito resultante atuavam em sentidos opostos, sendo a força de atrito a de maior intensidade.

• **Questão 12**

(PUC-RS) Sobre uma caixa de massa 120 kg, atua uma força horizontal constante F de intensidade 600 N. A caixa encontra-se sobre uma superfície horizontal em um local no qual a aceleração gravitacional é 10 m/s^2 . Para que a aceleração da caixa seja constante, com módulo igual a

2 m/s^2 , e tenha a mesma orientação da força F , o coeficiente de atrito cinético entre a superfície e a caixa deve ser de

- a) 0,1
- b) 0,2
- c) 0,3
- d) 0,4
- e) 0,5

• **Questão 13**

Marque a alternativa correta a respeito da força de atrito.

- a) A força de atrito sempre é oposta ao movimento dos objetos.
- b) O coeficiente de atrito estático é menor que o coeficiente de atrito dinâmico (cinético).
- c) Se um objeto estiver em uma superfície horizontal, a força de atrito será determinada pelo produto do coeficiente de atrito pelo valor do peso do corpo.
- d) Se um objeto estiver parado sobre um plano inclinado, a força de atrito será igual à componente da força peso escrita sobre o eixo x e determinada por $P_x = P \cdot \cos \theta$.
- e) Todas as alternativas estão incorretas.

• **Questão 14**

Um homem puxa um objeto de 40 kg ao longo de uma calçada plana e totalmente horizontal e aplica sobre ela uma força de 80 N. Sabendo que o objeto move-se com velocidade constante, determine o coeficiente de atrito cinético entre a caixa e o solo.

Dados: Adote a aceleração da gravidade como 10 m/s^2 .

- a) 0,1
- b) 0,2
- c) 0,4
- d) 0,6
- e) 0,8

Resoluções:

- **Resposta Questão 1**

Para encontrar o valor da resistência equivalente, utilizamos a equação:

$$\frac{1}{R_{eq}} = \frac{1}{R_1} + \frac{1}{R_2} + \frac{1}{R_3}$$

Substituindo os valores das três resistências, temos:

$$\frac{1}{R_{eq}} = \frac{1}{4} + \frac{1}{6} + \frac{1}{12}$$

O MMC entre 4, 6 e 12 é 12:

$$\frac{1}{R_{eq}} = \frac{3 + 2 + 1}{12}$$

$$\frac{1}{R_{eq}} = \frac{6}{12}$$

- **Resposta Questão 2**

Na associação de resistores em série, a resistência equivalente é igual à soma das resistências individuais:

$$R_{eq} = R_1 + R_2 + R_3$$

$$R_{eq} = 4 + 10 + 8$$

$$R_{eq} = 22 \Omega$$

- **Resposta Questão 3**

A alternativa correta é a letra A.

Veja a resolução:

Estando 2 resistores de 300 Ω em paralelo, temos:

$$R_{eq} = \frac{R_1 \cdot R_2}{R_1 + R_2}$$

$$R_{eq} = \frac{300 \cdot 300}{300 + 300}$$

$$R_{eq} = \frac{90.000}{600}$$

$$R_{eq} = 150\Omega$$

Se eles estão em série com outro resistor de 300 Ω , a resistência equivalente é dada por:

$$R_{eq} = 150 + 300$$

$$R_{eq} = 450\Omega$$

- **Resposta Questão 4**

As afirmações 1 e 2 estão corretas. Já a alternativa 3 é incorreta porque a potência elétrica é maior para o resistor de menor resistência. Isso se deve ao fato de a corrente elétrica ser maior nesse resistor. Como a potência dissipada é proporcional ao quadrado da corrente, haverá maior dissipação de energia para a menor resistência.

Alternativa correta: d.

- **Resposta Questão 5**

LETRA “C”

Primeiramente vamos determinar o módulo da aceleração do veículo. Para isso, a velocidade de 162 km/h será transformada para m/s.

$$162 \text{ km/h} \div 3,6 = 45 \text{ m/s}$$

A partir do movimento uniformemente variado, podemos determinar a aceleração do veículo:

$$v = v_0 + a.t$$

Das informações contidas no enunciado, sabemos que a velocidade final (v) é nula, a velocidade inicial (v₀) é de 45m/s e a aceleração é negativa, já que ocorre uma diminuição de velocidade, portanto:

$$0 = 45 - a.t$$

$$a.t = 45$$

$$a = \frac{45}{0,3}$$

$$0,3$$

$$a = 150 \text{ m/s}^2$$

Aplicando a Segunda lei de Newton, podemos determinar a força feita pelo muro sobre o veículo.

$$F_R = m.a$$

$$F_R = 1200. 150$$

$$F_R = 180.000 \text{ N}$$

O peso do veículo é dado pelo produto de sua massa pela aceleração da gravidade, portanto:

$$P = m.g$$

$$P = 1200. 10$$

$$P = 12000 \text{ N}$$

A razão entre a força feita pelo muro sobre o carro e o peso do carro é:

$$180.000 \div 12000 = 15$$

Portanto, o peso do carro é 15 vezes menor que a força feita pelo muro sobre o veículo.

- **Resposta Questão 6**

LETRA “B”

A Segunda lei de Newton mostra que, se não existir aceleração, não há aplicação de força resultante para os movimentos retilíneos. Como o corpo move-se com velocidade constante, podemos afirmar que a força resultante que atua sobre ele é nula.

- **Resposta Questão 7**

LETRA “B”

Como as forças que atuam sobre o corpo possuem sentidos opostos, podemos determinar a força resultante por meio de sua subtração.

$$F_R = 60 - 20 = 40 \text{ N}$$

Por meio da Segunda lei de Newton, a aceleração pode ser encontrada:

$$F_R = m.a$$

$$40 = 20.a$$

$$a = 2 \text{ m/s}^2$$

- **Resposta Questão 8**
LETRA "C"

A partir da Segunda lei de Newton, podemos escrever que: $F = m.a$ e $F' = \frac{4a}{2}$.

$$F' = 2 m.a$$

Como $m.a$ corresponde a F , podemos escrever que: $F' = 2F$.

- **Resposta Questão 9**
LETRA "B"

A partir do movimento uniformemente variado, podemos determinar a aceleração do corpo:

$$v = v_0 + a.t$$

$$6 = 9 - a.4$$

$$a.4 = 6 - 9$$

$$4.a = 3$$

$$a = \frac{3}{4} = 0,75 \text{ m/s}^2$$

Por meio da Segunda lei de Newton, temos:

$$F = m.a$$

$$F = 8 \cdot 0,75 = 6 \text{ N}$$

Como após a aplicação da força a velocidade do corpo diminuiu, podemos concluir que a força é oposta ao movimento original do móvel.

- **Resposta Questão 10**
LETRA "C"

A aceleração do veículo pode ser determinada por meio da equação de Torricelli:

$$V^2 = V_0^2 + 2.a.\Delta s$$

$$40^2 = 20^2 + 2.a.400$$

$$1600 = 400 + 800.a$$

$$800.a = 1600 - 400$$

$$800.a = 1200$$

$$a = 1200 / 800$$

$$a = 1,5 \text{ m/s}^2$$

A partir da aplicação da Segunda lei de Newton, podemos definir a força.

$$F_R = m \cdot a$$

$$F_R = 1200 \cdot 1,5$$

$$F_R = 1800 \text{ N}$$

- **Resposta Questão 11**
Letra B

Como a velocidade do automóvel era constante, ele se encontrava em equilíbrio dinâmico, e a soma de todas as forças que atuavam sobre ele era nula. A força aplicada pelo motor foi anulada pela força de atrito entre os pneus e o chão e pelo atrito com o ar. Para que sejam anuladas, essas forças devem ter a mesma intensidade e sentidos opostos.

- **Resposta Questão 12**

Letra C

O coeficiente de atrito é determinado pela segunda lei de Newton.

Considere que:

- Peso: $P = m \cdot g$;
- O objeto está sobre uma superfície horizontal, logo, o peso é igual à força normal;
- $F_{AT} = \mu \cdot N$;
- Para que a aceleração tenha a mesma orientação da força aplicada sobre a caixa, esta deve ser maior que a força de atrito ($F > F_{AT}$).

$$F_R = m \cdot a \gg F - F_{AT} = m \cdot a$$

$$F - \mu \cdot N = m \cdot a \gg \mu \cdot N = F - m \cdot a$$

$$\mu \cdot mg = F - ma \gg \mu \cdot 120 \cdot 10 = 600 - (120 \cdot 2)$$

$$\mu \cdot 1200 = 600 - 240 \gg \mu = \frac{360}{1200} = 0,3$$

Resposta Questão 13

Letra C

a) Errada. Quando caminhamos, o chão é empurrado para trás, de modo que o atrito impulsiona-nos para frente. Nesse caso, movimento e atrito possuem mesmo sentido.

b) Errada. O coeficiente de atrito estático é maior que o coeficiente de atrito dinâmico (cinético).

c) Correta.

d) Errada. Se um objeto estiver parado sobre um plano inclinado, a força de atrito será igual à componente da força peso escrita sobre o eixo x e determinada por $P_x = P \cdot \sin \theta$.

e) Errada.

Resposta Questão 14

Letra B

Para que o objeto movimente-se com velocidade constante, a força aplicada pelo homem deve ser igual e oposta à força de atrito. Sabendo que a força normal é igual ao peso do objeto, pois a superfície é horizontal, podemos escrever:

$$F_{AT} = F \gg \mu \cdot N = F$$

$$\mu \cdot m \cdot g = F \gg \mu = \frac{F}{m \cdot g}$$

$$\mu = \frac{80}{40 \cdot 10} = \frac{80}{400} = 0,2$$